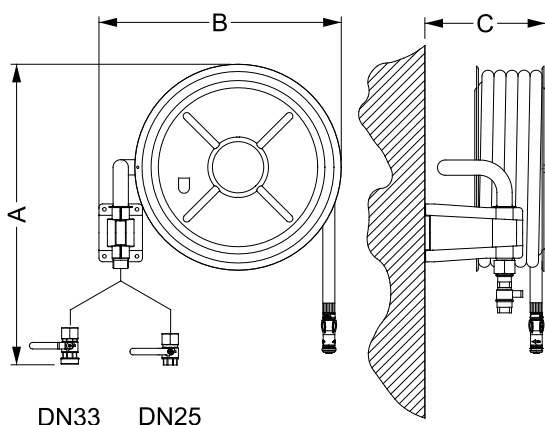


R. I. A. pivotant tournant

DESSCRIPTIF

R.I.A. pivotant tournant

- R.I.A. conforme à la Norme NF EN 671-1 et à la directive des produits de construction 89/106/CEE.
- Satisfait aux exigences de la règle d'installation de la Norme Française NFS 62-201.
- Fabrication en tube et tôle d'acier avec revêtement en résine époxy polyester polymérisé au four.
- Fabrication en tube et tôle d'acier Inox 304 L avec polissage électrolytique. (R.I.A. inox)
- Conception simple et robuste permettant une grande facilité de montage et de maintenance.
- Robinet diffuseur composite DMA ou en laiton (uniquement en version DN33).
- Boîte à eau en aluminium et robinet diffuseur en laiton. (R.I.A. renforcé)
- Montage : Le support mural démontable est scellé directement au mur avant assemblage et raccordement du poste.
- Maintenance : Les interventions de vérification, démontage, etc.... peuvent être réalisées avec le robinet de barrage sous pression, il n'est donc pas nécessaire d'isoler et de vidanger tout ou partie de l'installation.



DN33 DN25



CARACTÉRISTIQUES	TYPE >	PT 25/20 DMA	PT 25/30 DMA	PT 33/20 DMA	PT 33/30 DMA
Code article		09000390 inox : 99150000	09000380 inox : 99150010	09000412 diff. laiton : 09000411 inox : 99150020 renforcé : 09000451	09000402 diff. laiton : 09000401 inox : 99150030 renforcé : 09000441
Ø nominale		25	25	33	33
Longueur tuyau		20 m	30 m	20 m	30 m
Dimensions en mm					
Hauteur	A	640	640	655	655
Largeur	B	676	676	700	700
Profondeur	C	331	331	445	445
Raccordement	D	1" F	1" F	1" ½ M	1" ½ M
Portée efficace (mètres)	Jet droit	13,5	13,5	13,3	13,3
à 0,2 Mpa au robinet d'arrêt	Jet diffusé	3,06	3,06	3,4	3,4
Poids à vide		22 Kg	27 Kg	30 Kg	38 Kg
Certification N.F. EN 671-1		RC/02/001 inox : RC/02/002	RC/02/001 inox : RC/02/002	RC/02/003 inox : RC/02/004	RC/02/003 inox : RC/02/004

DOCUMENT COMMERCIAL NON CONTRACTUEL - La reproduction totale ou partielle de ce document est strictement interdite.